

# Telepítési útmutató

Tolókapu mozgató motor

## SIMPLY



**Figyelmeztetés!** Telepítés előtt, olvassa el a kézikönyvet a termék használatba vétele előtt, mert ez a termék szerves része.

Termékeink - amennyiben azokat szakember telepíti fel- alkalmasak vészhelyzetek érzékelésére, és megfelelnek az UNI EN 12453, EN 12445 szabványoknak.

A CE jelöli az összhangot az európai direktívákkal.  
EEC 89/336 + 92/31 + 93/68 D.L. 04/12/1992 N. 476.



# Tartalomjegyzék

A doboz tartalma.....	2
Egy általános automatizált rendszer, és elemei.....	3
Műszaki adatok.....	3
Méretek.....	4
Csatlakozások, vezetékezés.....	4
Telepítési tanácsok.....	5
Telepítés.....	6
Hibakeresés.....	7
Biztonsági figyelmeztetés.....	8

## A doboz tartalma

1db áttételes motor



2 pár végálláskapcsoló kiegészítők

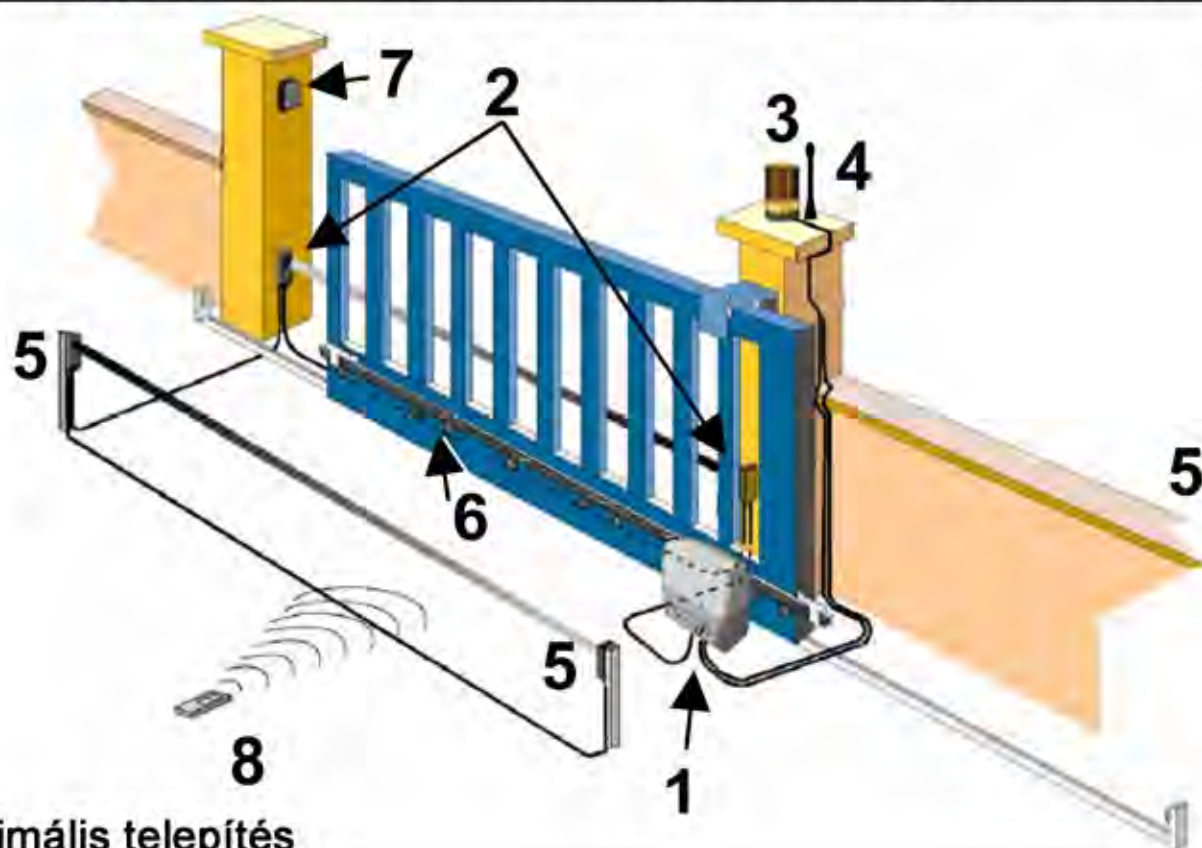


1 pár kioldókulcs



1db kondenzátor (230VAC)

# Egy általános automatizált rendszer, és elemei



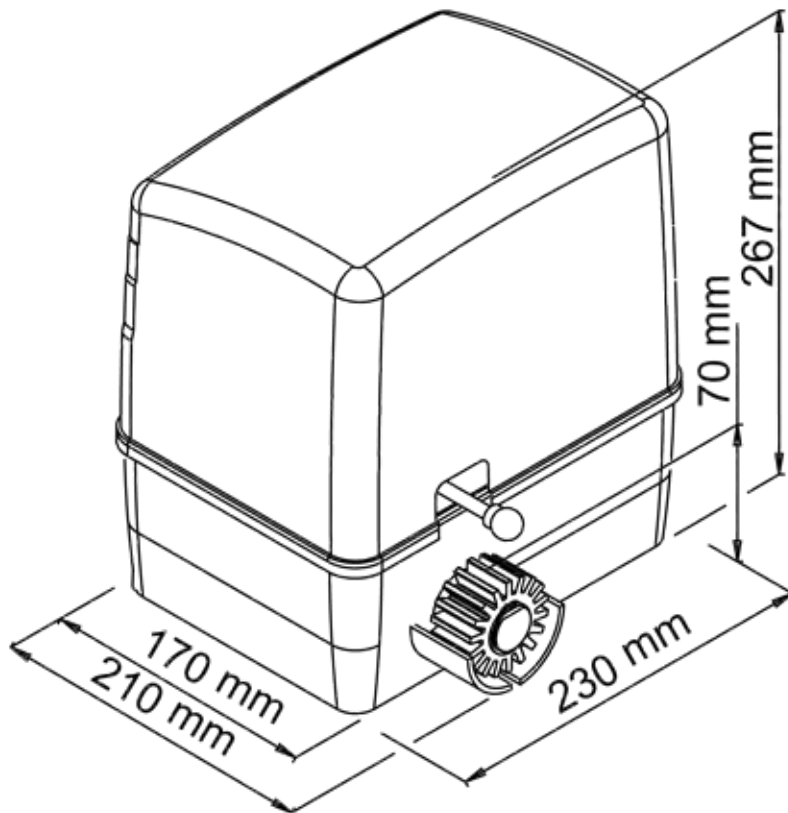
Optimális telepítés

- |   |                        |
|---|------------------------|
| 1 - Mozgató motor, beépített vezérlővel | 5 - Belső infrasarompó |
| 2 - Külső infrasarompó                  | 6 - Fogasléc           |
| 3 - Villogó                             | 7 - Kulcsos kapcsoló   |
| 4 - Antenna                             | 8 - Távirányító        |

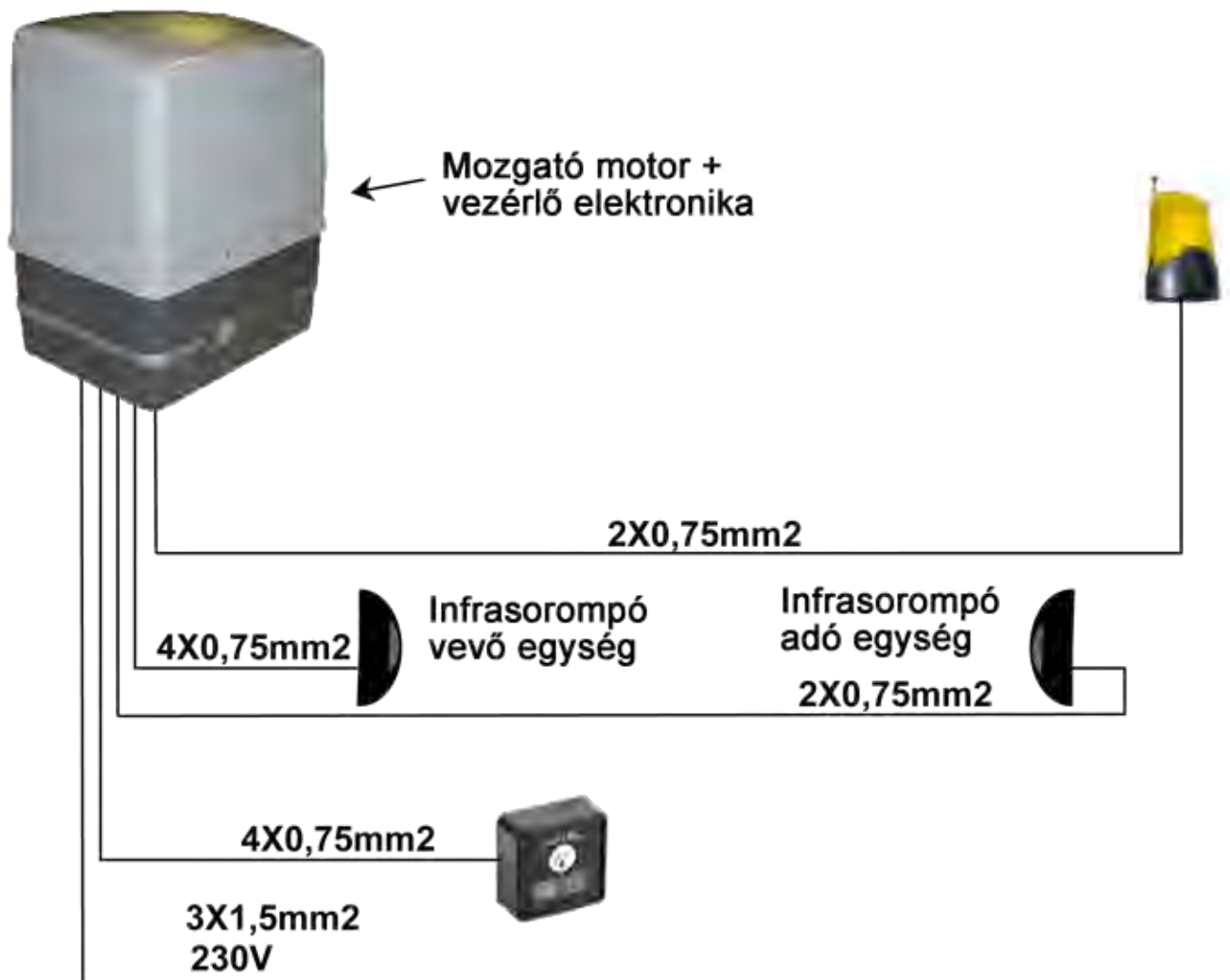
## Műszaki jellemzők

	230V	24 V	
Kapu maximális súlya	600 Kg	350 / 600 Kg	
Motor tápfeszültség	230 VAC	24 VAC	
Motor áramerősség	1 A	3 A	
Motor teljesítmény	250 W	50 W	
Motor fordulatszám	1400	2000	1800 Kódolt
Tápkondenzátor	12,5µF	/	
Mechanikus vészleállító	Kulccsal		
Működési hőmérséklet	-20°C - +55°C		
Súly	9 Kg		
Védelem szintje	IP 44		
Működési sebesség	10m / perc		
Végálláskapcsoló	Elektromechanikus		

# Méretetek

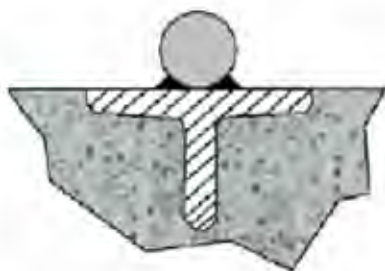


# Csatlakozások, vezetékezés

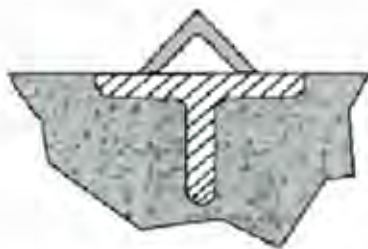


# Telepítési javaslat

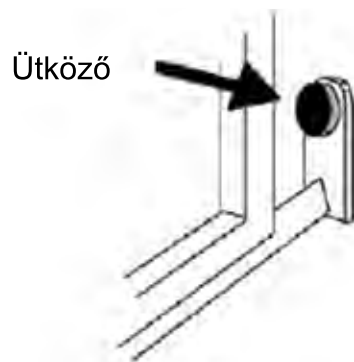
- A telepítést, és a tesztelést minden esetben szakember végezze, mert csak így garantálható, a biztonságos működés.
- A VDS elutasít minden felelősséget, ami a termék hanyag, nem szakember által végzett telepítésére vezethető vissza.
- Ellenőrizze a vezetősínt, a talaj egyenletességét. Állítsa be az ütközőt úgy, hogy a kapu záródáskor ne tudjon túlmenni a felső kapuvezetőn.



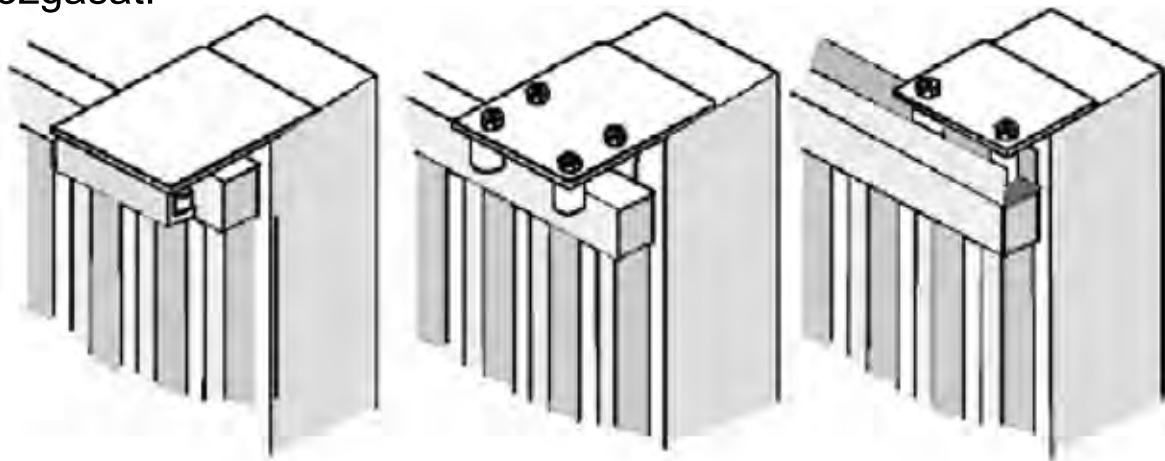
Gömbvas kialakítású  
vezetősín



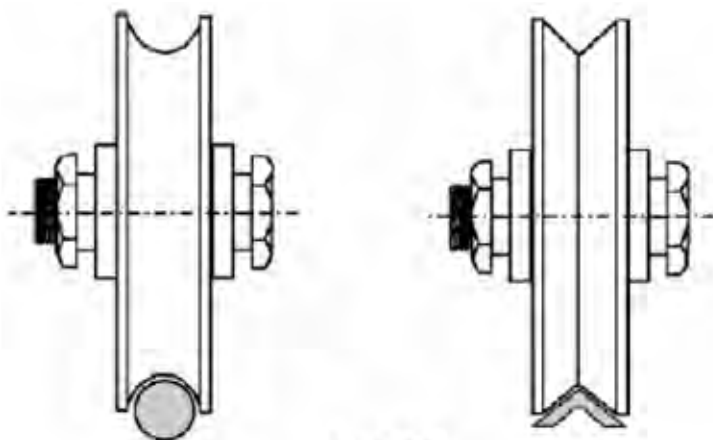
Szögvas kialakítású  
vezetősín



- Ellenőrizze a felső kapuvezető rögzítését, és a kapu akadálytalan mozgását.



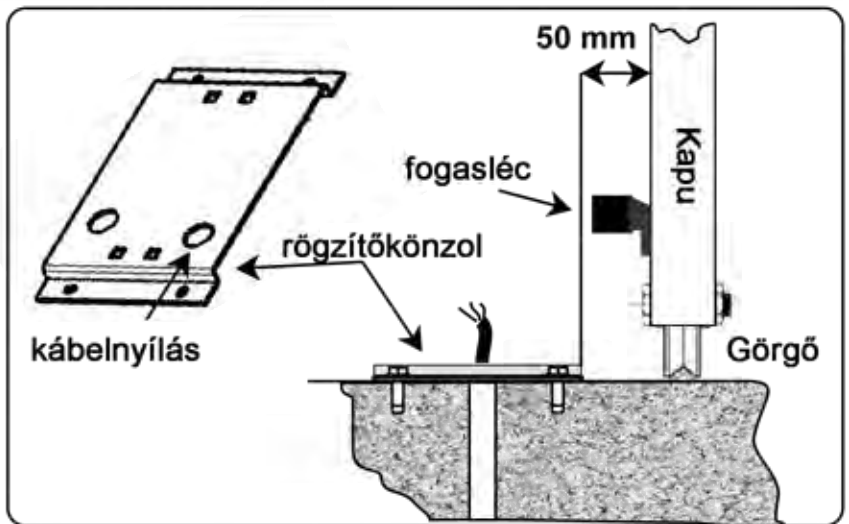
- Ellenőrizze, hogy a görgők, megegyeznek-e a vezetősín kialakításával.



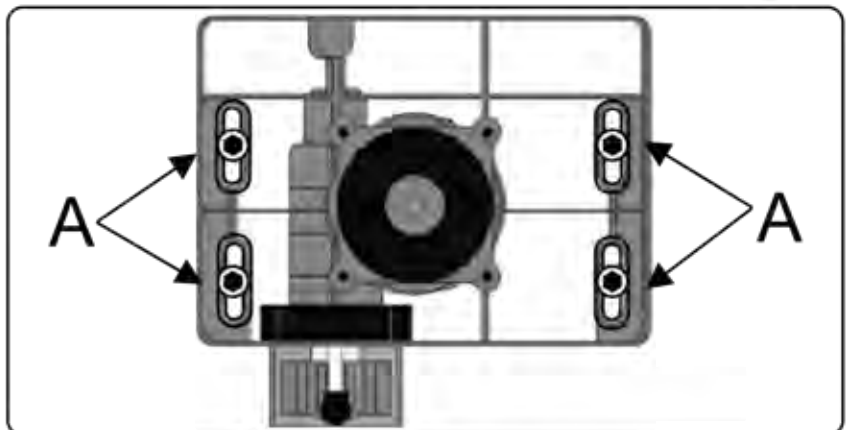
# Telepítés

Rögzítse a rögzítőkönzolt, a kapu szélétől 50mm-re.  
A rögzítőkönzol, és a kapu által bezárt szög 90° legyen.

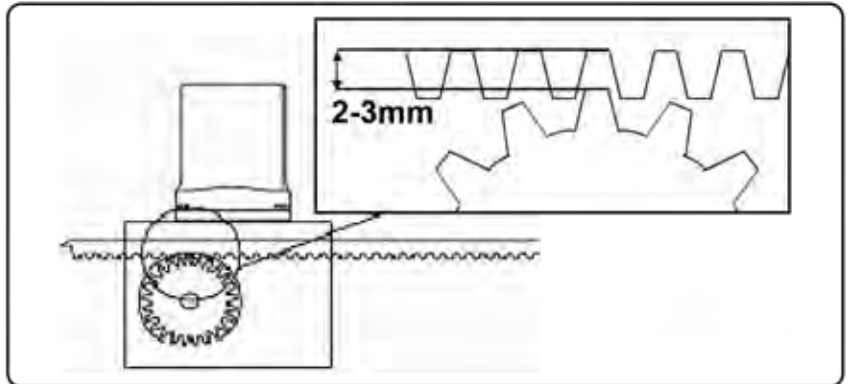
Mielőtt rögzíti a rögzítőkönzolt, fűzze be a kábelt, a kábelcsőbe.



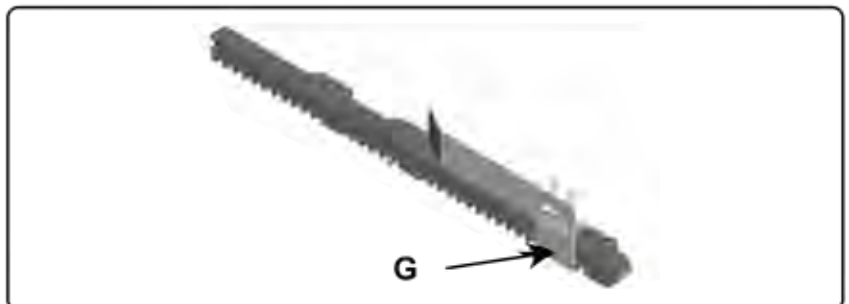
Állítsa be a motort, majd rögzítse azt.



Rögzítse a fogaslécet úgy, hogy a fogasléc, és a motor fogaskerekei között 2-3 mm távolság maradjon.



Rögzítse a mechanikus végállaskapcsolót a fogaslécre.



## Kuplung

1. Helyezze be a megfelelő kulcsot a zárszerkezetbe, majd fordítsa el azt.
2. A kar meghúzásával, a motor kiold.



## Hibakeresés

Hibajelenség	Lehetséges ok	Lehetséges megoldás
A kapu nem reagál, se a távirányító, sem a kulcsos vezérlő utasításaira.	230V hálózati tápfeszültség hiányzik	Ellenőrizze a főkapcsolót.
	Vészfék be van kapcsolva.	Ellenőrizze, hogy STOP parancs nem aktiv-e, vagy, hogy, helyesek-e a JUMPER beállítások.
	Kisült a biztosíték.	Cserélje ki, megfelelőre.
	Motor tápkábele nincs csatlakoztatva, vagy hibás a motor.	Csatlakoztassa a kábelt, vagy cserélje ki.
	Az infrasonompó nem működik, vagy a sugár megszakadt.	Ellenőrizze, a csatlakozást, távolítsa el a zavaró tárgyat.
Kulcsos vezérlésre reagál a kapu, de a távirányító gombjaira nem.	A távirányító nem lett feltanítva, vagy lemerült az elem.	Tanítsa fel a távirányítót, vagy cserélje ki az elemeket.
A kapu elindul, de azonnal le is áll.	Nem elég nagy a motor nyomatéka.	Állítson a FORCE potméteren, a vezérlőegységen.

Megjegyzés: Ha a hiba továbbra is fennáll, lépjen kapcsolatba, a forgalmazóval, vagy a szervizzel.

# Biztonsági figyelmeztetés

Az alábbi figyelmeztetések, a leírás szerves részét képezik, és hasznos tanácsokkal látják el a felhasználót, a telepítéssel, és karbantartással kapcsolatban.

Őrizze meg a leírást, és adja át azt, a rendszer következő felhasználójának.

A rendszer helytelen telepítése, és használata veszélyhelyzetet idézhet elő.

## Telepítési utasítások

- A telepítést mindig szakember végezze, a telepítés országának szabályozásait szem előtt tartva.
- A telepítés megkezdése előtt, ellenőrizze a termék sértetlenségét.
- Végezze a vezetékeztést, elektromos bekötést, és beállítást szakszerűen.
- A csomagolóanyagok (karton, műanyag, stb.) potenciális veszélyt jelentenek a környezetre, így kezelje azokat megfelelően. Gyerekektől távol tartandó.
- Ne telepítse a készüléket robbanékony anyagok, vagy elektromágneses tét közelébe. A gyúlékony gázok jelenléte, és kigőzölgései biztonsági kockázatot jelenthetnek.
- Szereljen fel túláramvédőt, valamint kismegszakítót és/vagy egy különálló kapcsolót, ami megszakítja a tápellátást, és megfelel a hatályos szabványoknak.
- A gyártó visszautasít minden felelősséget, ami a termék nem megfelelő telepítésére, vagy nem kompatibilis eszközök használatára vezethető vissza.
- Meghibásodott alkatrész, kizárólag eredeti cserealkatrészre cserélhető.
- A telepítő köteles minden olyan információnak a birtokában lenni a rendszer részeiről, és egészéről, ami a megfelelő működtetéshez, karbantartáshoz szükséges.

## Biztonsági figyelmeztetés

- A leírást figyelmesen olvassa el.
- A készülék csak rendeltetésének megfelelő célra használható. Minden más felhasználási mód nem rendeltetészerű használatnak minősül, és veszélyes. A leírás tartalma előzetes értesítés nélkül változhat. Az adatok, és képek, csak iránymutatásra szolgálnak. A VDS nem vállal felelősséget a fent leírtak be nem tartásáért.
- Mind a terméket, mind a leírást tartsa távol gyermekektől. A készülék karbantartásakor, tisztításakor, meghibásodásakor, azonnal szüntesse meg a tápfeszültséget, és azonnal függessze fel a termék használatát. Kizárólag szakember végezheti a készülék javítását. A fentiek be nem tartása veszélyhelyzetet idézhet elő.



1095 Budapest, Mester u. 34.      1141 Budapest, Fogarasi út 77.  
Tel.: \*218-5542, 215-9771, 215-7550.      Tel.: \*220-7940, 220-7814, 220-7959,  
216-7017, 216-7018 Fax: 218-5542      220-8881, 364-3428 Fax: 220-7940  
Mobil: 30 940-1970, 20 949-2688      Mobil: 30 531-5454, 30 939-9989

E-mail: [delton@delton.hu](mailto:delton@delton.hu) Web: [www.delton.hu](http://www.delton.hu)

**[www.kaputnyitunk.hu](http://www.kaputnyitunk.hu)**

A dokumentáció a Delton KFT. szellemi tulajdona, ezért annak változtatása jogi következményeket vonhat maga után.  
A fordításból, illetve a nyomdai kivitelezéséből származó hibákért felelősséget nem vállalunk.  
A leírás és a termék változtatásának jogát a forgalmazó és a gyártó fenntartja.