

Tartozékok

AR-1211P [Elektromechanikus szekrényzár]

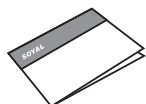
Termékjellemzők

Leírás

1 Termék



2 Felhasználói kézikönyv

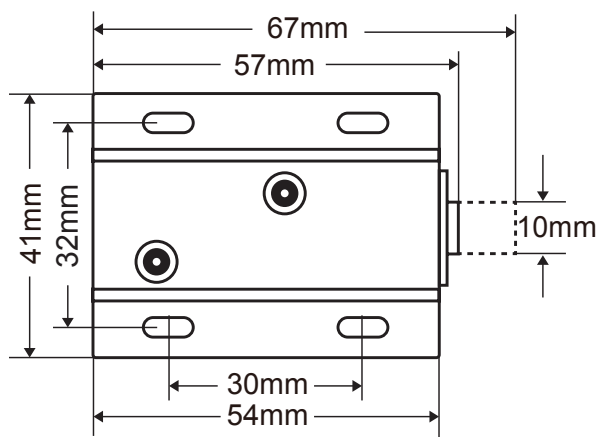


- Tápfeszültség : 12VDC
- Áramfelvétel : 0.65A
- Működési hőmérséklet : -40°C ~ +50°C
- Típus : Tápfeszültségre nyitó
- Nyelv hossz : 10 mm
- Méretei : 54mm x 41mm x 28mm
- Vezeték hossz : 200mm (Piros+ / Kék-)
- Max. működési idő : 50 mp.
- Élettartam : 100,000 nyitás
- Súly : 0.14kg

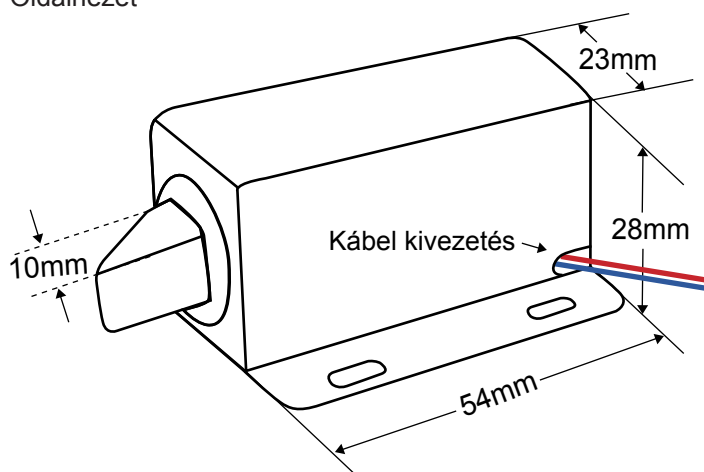
- Az AR-1211P elektromechanikus szekrényzár tökéletes megoldás lengőajtós vagy tolóajtós szekrényhez egyaránt. A zár felszerelhető vízszintes és függőleges helyzetben is, biztosítva a rugalmas alkalmazhatóságot. Egyszerű és gyors üzembehelyezésű.
- Az AR-1211P vezérelhető bármely külső beléptetőrendszerrel, többféle szekrényfajtához, mint például postafiók, öltözőszekrény és csomagmegőrző.

Méretetek

• Alulnézet



• Oldalnézet



Alkalmazás

